

Belangrijk – Zorgvuldig lezen !

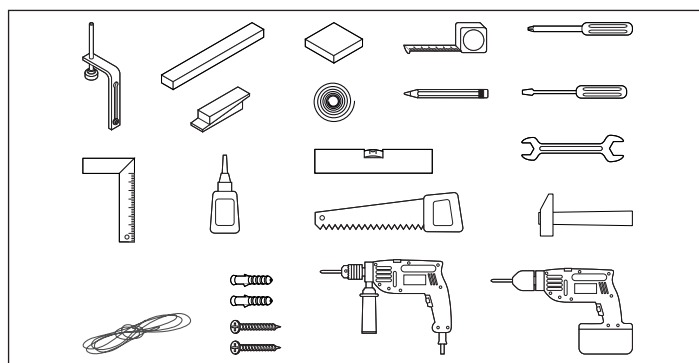
- bewaar deze montagehandleiding bij de vlieringtrap voor later gebruik.
- lees deze montage handleiding aandachtig door én bestudeer de sticker op de vlieringtrap, alvorens de vlieringtrap te monteren, af te stellen en te gebruiken.
- de trap niet betreden alvorens deze goed is afgesteld.
- volg de aanwijzingen in de montage-instructies op, zodat een correcte montage van het product gegarandeerd is.
- de garantie bedraagt in overeenstemming met de wettelijke bepalingen 2 jaar vanaf de datum van levering. Elke wijziging aan de vlieringtrap aangebracht, elke afwijking van de montage / afstelling van dit product zoals in deze handleiding en sticker staat omschreven, of het niet doelmatig gebruik (enkel huishoudelijk gebruik) van de vlieringtrap, laat automatisch de garantie doen vervallen. Transportschades zijn eveneens uitgesloten van garantie.
- de vlieringtrap dient aan het einde van de bouwfase te worden gemonteerd; dit om vochtproblemen (door bv spacwerk) te voorkomen.
- vergelijk de raveelbakmaat en plafondhoogte op de sticker aan de buitenzijde van de raveelbak met de inbouwmaten op het werk (speling raveelbak als stelruimte daargelaten). Indien deze niet overeenkomen, neem dan contact op met uw leverancier.
- indien niet aanwezig, adviseren wij u voor extra veiligheid een traphek en een leuning te (laten) plaatsen.
- indien de vloerhoogte verandert t.o.v. de situatie dat de trap is gemonteerd , bijvoorbeeld door het leggen van laminaat, dan moet de trap opnieuw worden afgesteld.
- indien u het geïsoleerde luik wilt schilderen dan adviseren wij u het luik, alvorens het te behandelen, licht op te ruwen met een fijne korrel correl schuurpapier. Tevens adviseren wij u het luik voor te behandelen met Sikkens Redox BL Multi Primer.
- in geval van meubelplaat adviseren wij u deze 2-zijdig te gronden en af te lakken om eventueel kromtrekken te voorkomen

Onderhoud

- afhankelijk van de frequentie van gebruik adviseren wij u tenminste
 - 1 x per jaar de draaiende delen te smeren
 - 1 x per jaar alle schroeven en bouten te controleren of deze goed aangedraaid zijn (niet doldraaien)
 - 1 x per jaar de afstelling te controleren

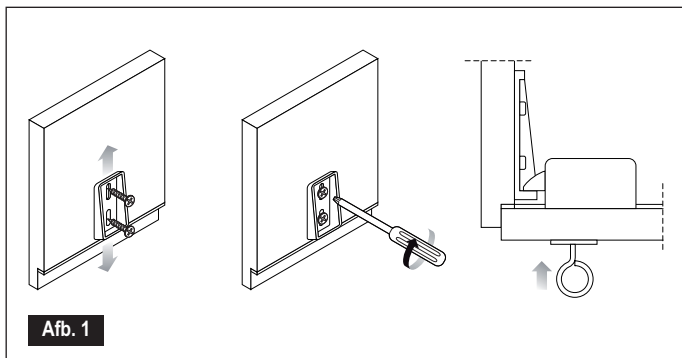
Benodigd materiaal

Hamer, handzaag, rolmaat, potlood, winkelhaak, kruisschroevendraaier, boormachine, siliconenspray, waterpas, ring- of dopsleutel 10, schroeven (wij adviseren tenminste 12 stuks 6 x 70 mm), 2 stevige latten van minimaal 30 x 30 x 1000 mm, 4 wiggen en voldoende opvulstukken. Eventueel pluggen bij montage in beton.



Montage

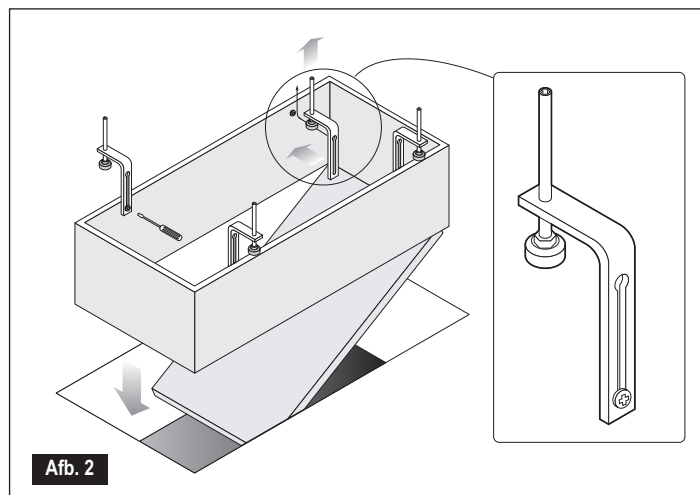
- monteer de kunststof sluitplaat uit het onderdelensetje zodanig tegenover de sluiting, zodat het luik geheel gesloten is wanneer de schoot van het kunststof slot erin valt (afb.1).



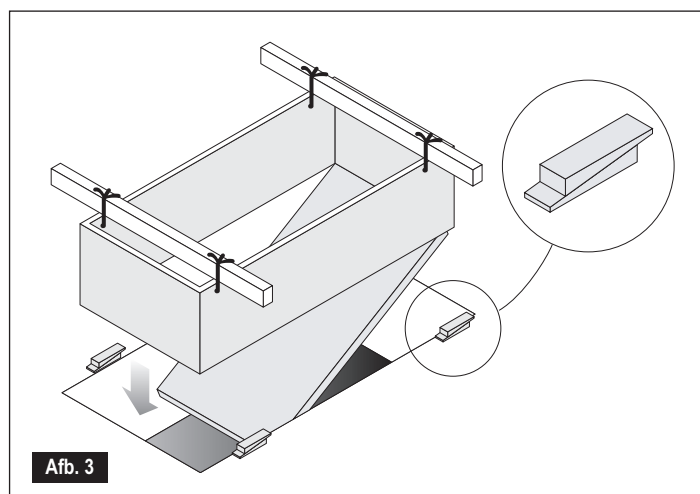
Afb. 1

Montage raveelbak

- monteer de 4 montagehulpen (indien aangeschaft) en draai de schroefbouten stevig vast (afb.2)
- of bevestig twee willekeurige voldoende stevige latten op de raveelbak en hang het geheel in de plafondopening met het luik open (afb. 3).

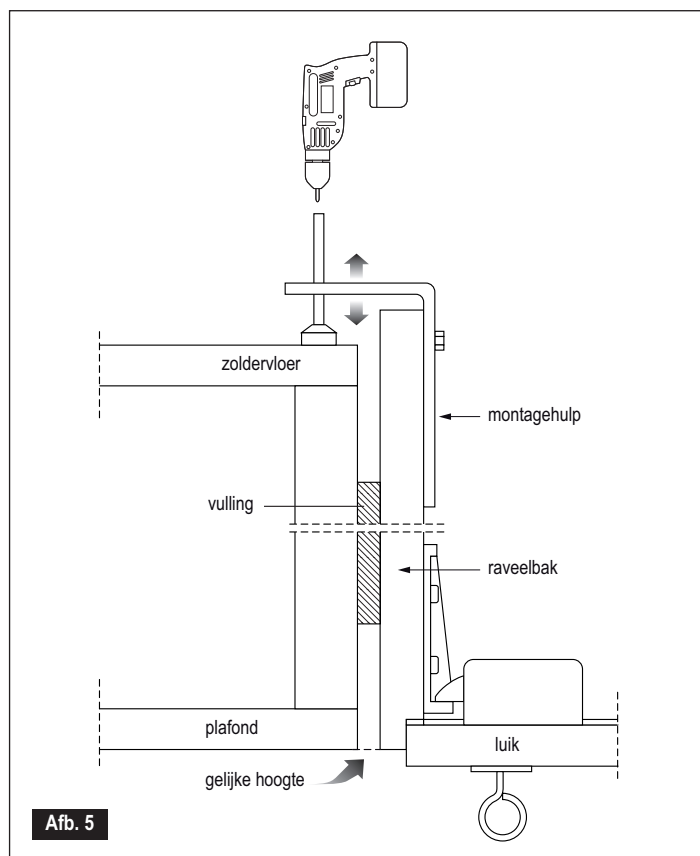
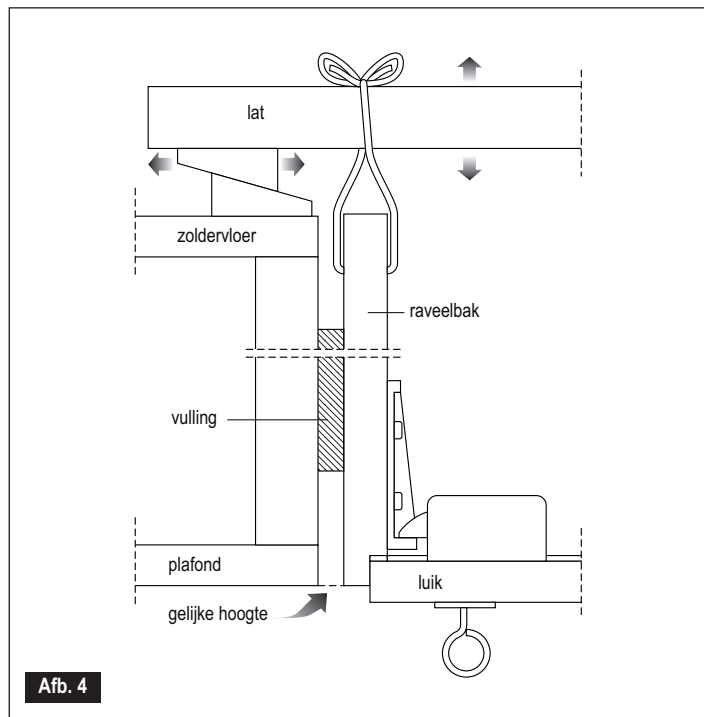


Afb. 2



Afb. 3

- de onderzijde van de raveelbak moet gelijk zijn met onderkant plafond. Is dit niet het geval, zorg dan door opvulling (wiggen) tussen de latten en de zoldervloer (afb. 4), óf door in- of uitdraaien van de montagehulpen (afb. 5), dat de raveelbak op de juiste hoogte komt



Let op

Voor een juiste plaatsing dient de raveelbak haaks én horizontaal te zijn ingebouwd (afb. 6). Onderkant plafond = onderkant raveelbak! Dus het luik steekt iets onderuit. Sluit het luik en controleer of de afstand tussen de raveelbak en het luik rondom gelijk is verdeeld. plaats de vulstukken tussen de raveelbak en de zoldervloer en schroef deze vast. Wij adviseren tenminste 12 schroeven van min 6 x 70 mm (of keilbouten bij montage in beton). Bevestigingsmateriaal en vulstukken zijn niet meegeleverd.

- bevestig de bijgeleverde kettinkjes achter de schroefhaken door de schakels over de platte kant van de schroefhaak te plaatsen (afb. 7)
- verbind de veer aan de hefarmen; de opening van de 'haak' naar de raveelbak toe!
- haak de trekveren nu achter één van de 6 schakels (afb. 8).

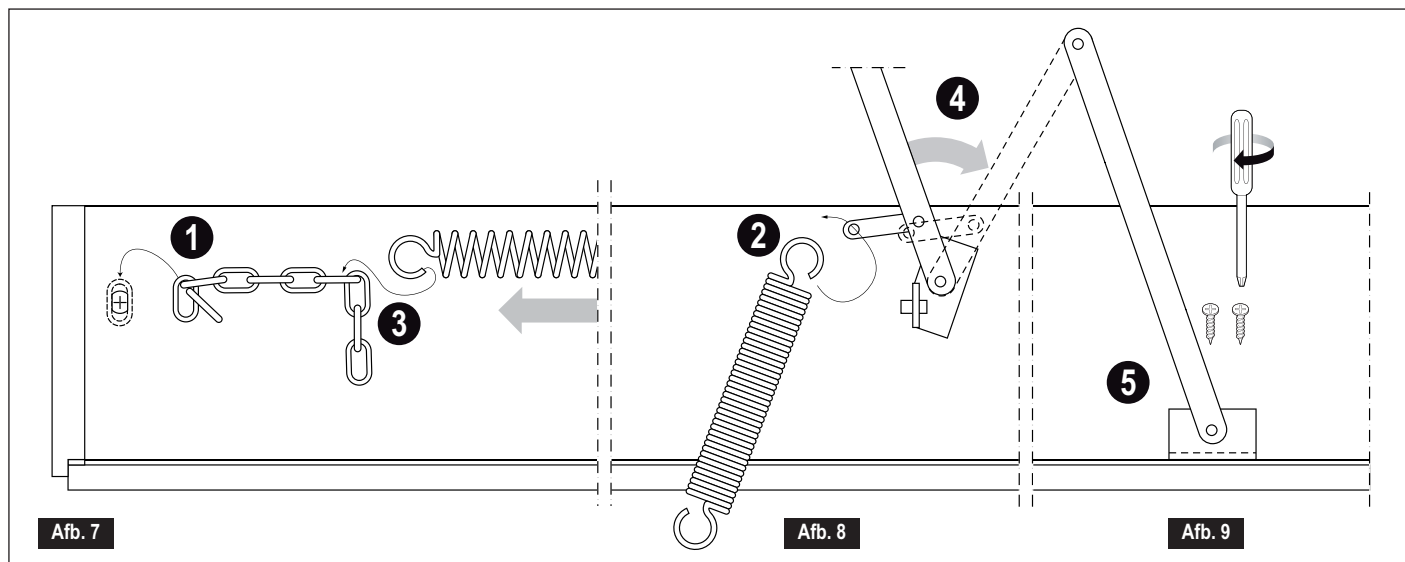
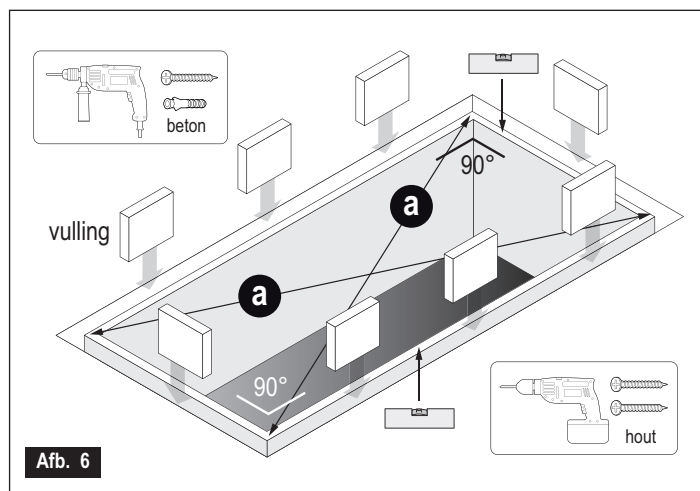
Opmerking

Met de kettinkjes wordt de kracht bepaald die de trekveren leveren om het luik te openen/sluiten. Gemiddeld 4 schakels; hoe minder schakels er gebruikt worden, des te zwaarder zal het luik openen. Indien het luik bekleed wordt, dan 1 tot 2 schakels minder.

- haal vervolgens de hefarm over en bevestig deze op het luik in de daarvoor bestemde voorgesloopte gaten. Gebruik hiervoor de schroeven 6,5 x 25 mm, óf gebruik slotbouten 6 x 30 mm bij een luik van 19 mm meubelplaat (afb.9).

Let op!

Draai de schroeven handvast! Niet forceren of doordraaien!



- plaats de trap met de bouten in de hoeksteunen (afb. 10)
- controleer dat alle 4 bouten op de juiste manier in de T-profielen van de hoeksteunen vallen (afb. 10).
- draai de bouten zodanig vast aan dat de inslagmoeren licht in het hout draaien.

Leuning (indien geleverd)

- monteer deze aan de zijkant van het bovenstuk van de trap; gebruik de bouten waarmee trap in de de hoeksteunen hangt. Draai deze weer handvast (afb.13).

Stel de trap nu als volgt af

- klap het onderste gedeelte van de trap naar achter (afb. 12)
- stel het luik m.b.v. de stelbouten in de hefarmen zodanig af dat de treden van het bovenste deel van de trap **waterpas** staan (afb. 12)

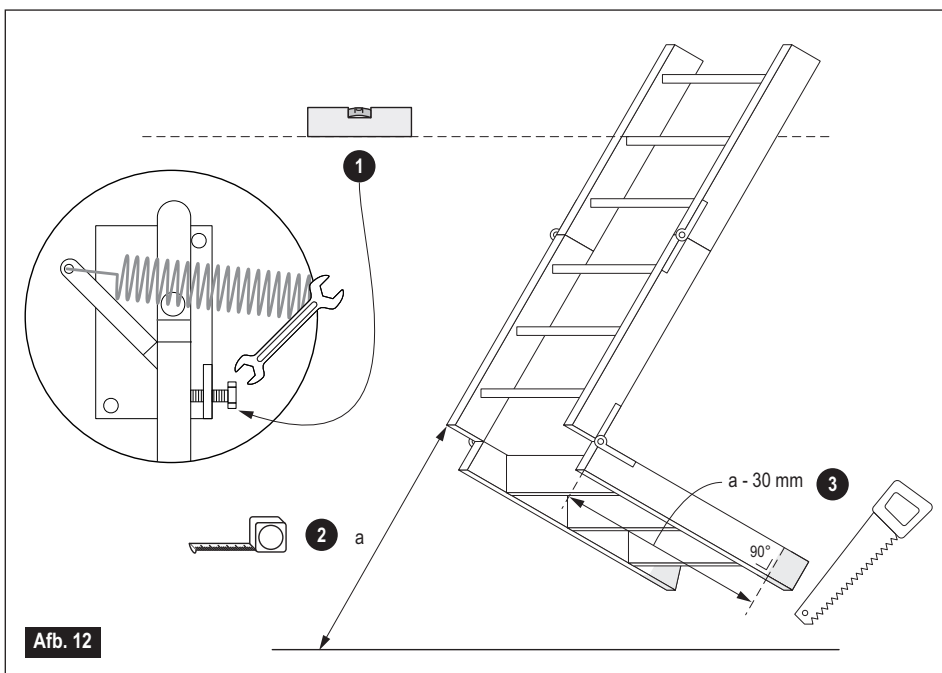
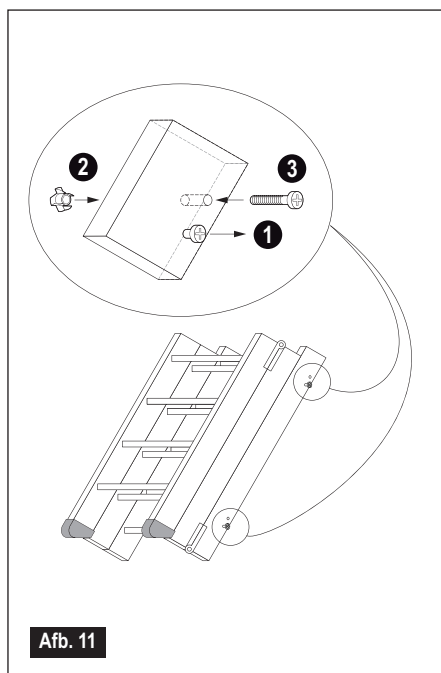
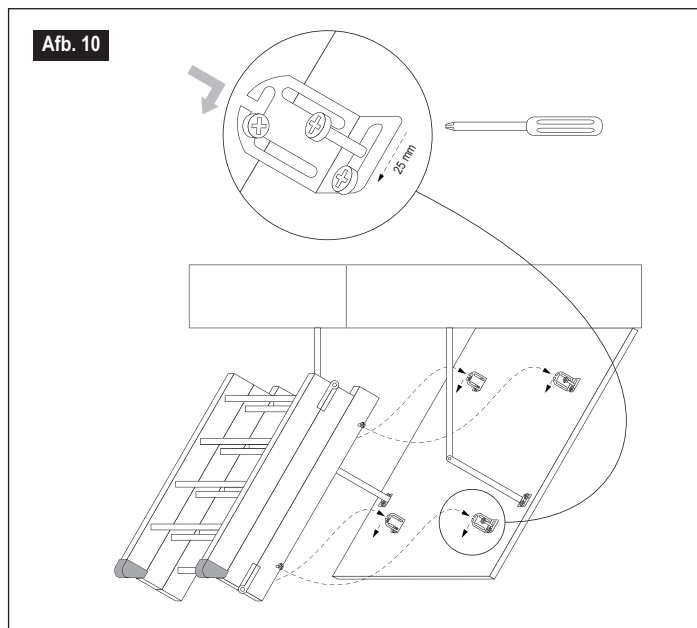
Opmerking

De stelbouten dienen de zijarmen altijd te ondersteunen. Dit om het luik op te vangen en om doorbuigen te voorkomen.

- klap het onderste trapdeel weer naar voren

Is de trap te kort (afb.14)?

- dan knikt het onderste deel van de trap naar achteren. Laat dan het bovenste trapdeel zakken in de hoeksteunen. Draai de onderste bevestigingsschroeven 1 slag los, laat de hoeksteunen zakken en draai weer vast (afb. 10)



Niet voldoende? Dan is er nog een EXTRA stel mogelijkheid (afb.11)

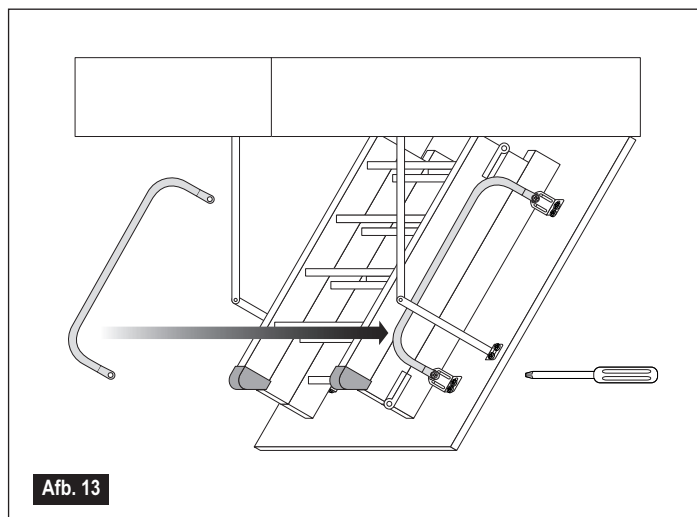
- haal de trap weer uit de hoeksteunen
- verplaats de 4 bouten waarmee de trap in de hoeksteunen hangt één gat HOGER in de voorgenoemde gaten van de trapbomen en herplaats de trap in de hoeksteunen (afb. 11)
- het kan zijn dat u het bovenste trapdeel in de hoeksteunen weer iets omhoog moet halen.
- draai de reeds gemonteerde schroeven waar de trap mee op het luik bevestigd is handmatig vast. *Niet forceren of doordraaien! Vast is vast!*

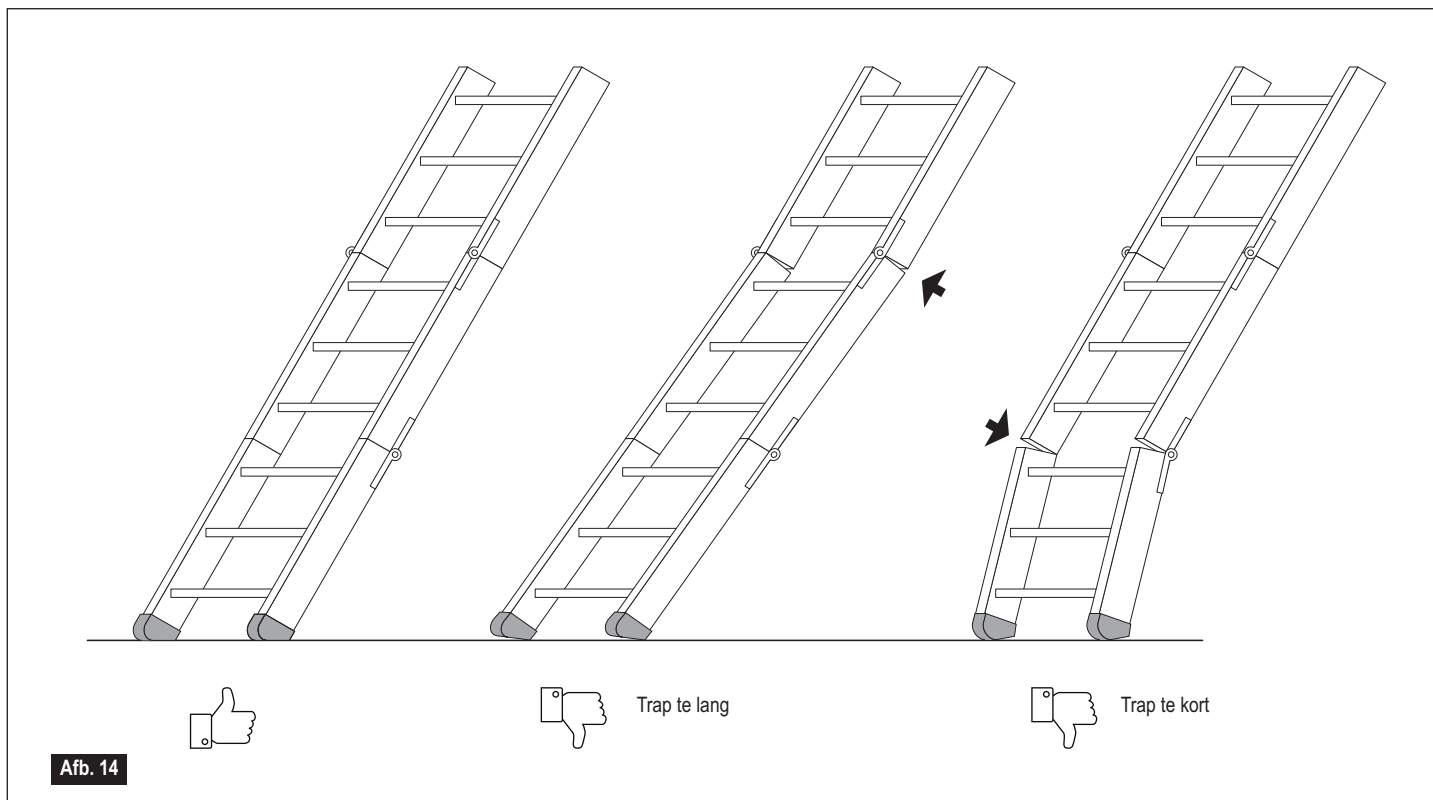
- plaats de extra meegeleverde schroef (6,5 x 25) bij elke hoeksteun om het geheel te borgen (dit is niet van toepassing bij een luik van meubelplaat)
- controleer nogmaals of de trap treden waterpas staan
- controleer nogmaals dat de hefarmen op de stelbouten rusten
- controleer of ook bij het oplopen van de trap de trapbomen in lijn staan (afb. 14); als dat niet het geval is, controleer dan voorgaande stappen.

Is de trap te lang (afb.14)? Dan moet deze worden INGEKORT

Dat gaat als volgt :

- klap het onderstuk naar achteren (afb. 12)
- meet de afstand "a" naar de grond als aangegeven in afb.12 punt 2
- zet deze afstand uit op het onderstuk als aangegeven in afb. 12 punt 3 en zaag het overtollige stuk af. De optrede van het onderste trapdeel wijkt nu af van de andere optreden.





Plastic voetjes

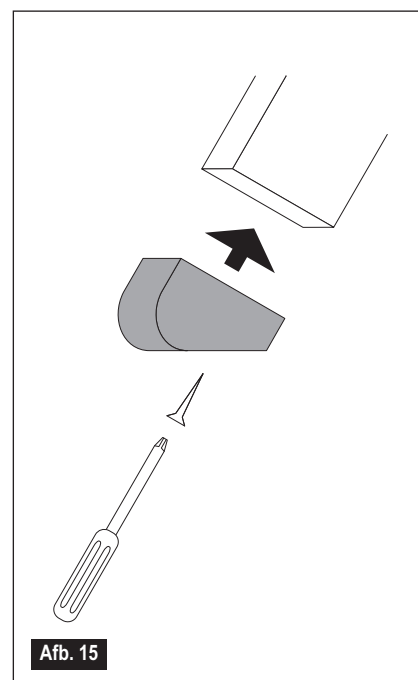
- monteer de plastic voetjes als aangegeven in afb. 15

Bedieningsstok

- draai de meegeleverde plastic haak op de bedieningsstok
- draai het schroefhoof aan de onderzijde van het luik in de sluiting totdat de rozet het luik bijna raakt. Indien deze verder wordt gedraaid zal de schoot van de sluiting niet volledig achter de kunststof sluitplaat vallen.

Aftimmerlatten (indien geleverd)

- plaats de aftimmerlatten onder de raveelbak om de ruimte tussen de raveelbak en plafond af te dichten.



Novoferm Nederland BV

Bedrijvenpark Twente
Postbus 220
7600 AE Almelo

T : 0546 580680
E : woningbouw@novoferm.nl
W : www.novoferm.nl